

VELKOMMEN!!!



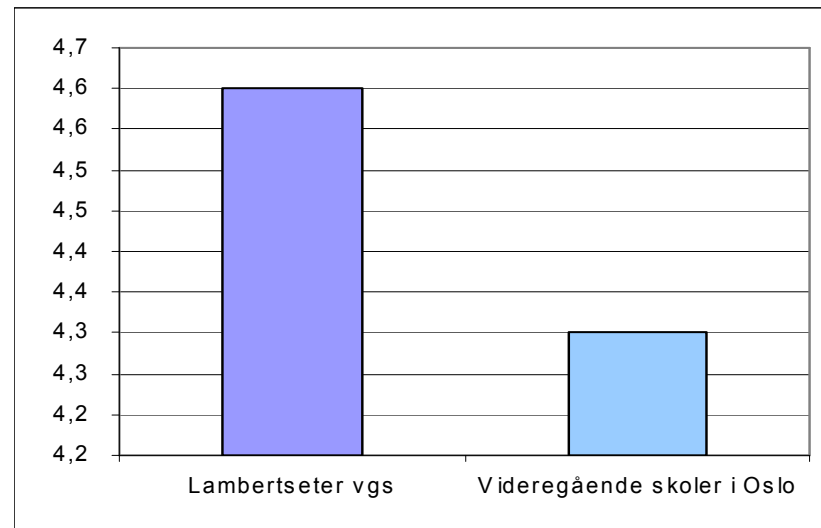
HVA GJØR LAMBERTSETER VIDEREGÅENDE TIL EN GOD SKOLE?





STOLTE OG ENGASJERTE LÆRERE!

Hvor godt trives du med arbeidet ditt?



- en kvalitetsskole i et trygt miljø



GODT ELEVMILJØ



MMI-UNDERSØKELSE ELEVER



AKTIVE OG ENGASJERTE ELEVER

- Engasjerte elever møtes på Lambertseter VGS
- Aktive elevmiljø:
 - mer enn 100 elever deltar i elevrådsarbeid
 - Over 200 deltar i revyarbeid





FAKTA FRA UTDANNINGSDIREKTORATET ELEVUNDERSØKELSEN 2009

Lambertseter har svært gode resultater på:

- Sosial trivsel
- Elevdemokrati



Flere tall fra brukerundersøkelser

- I hvilken grad bruker du PC på skolen i fagene?
Oslo: 31 % i stor grad. LVS: 56 %
- I hvilken grad er du fornøyd med måten du får bruke PC på i arbeid med fagene?
Oslo: 54 % i stor grad. LVS 81 %

Flere tall fra brukerundersøkelser

- I hvilken grad synes du at du får vanskelige nok oppgaver?

Oslo: 59 % i stor grad.

LVS: 76 % i stor grad.

Noen fakta om skolen

- **Antall elever totalt 2009/10:**

Studiespesialisering	600
Idrettsfag	190
- **Frafall: 1,1%**
- **Rekrutterer fra ca 25 grunnskoler**
- **Høyeste inntakskrav i Oslo på ID, nummer tre på ST**



Inntak Idrett

- Vg1: Inntatt 65 elever
- 21 Avgiverskoler
- Klasseoppsett
- Gjennomsnitt 46 poeng
- Venteliste 69 elever

INNTAK IDRETTSFAG

Avgiverskole	2009	2008	2007	2006	2005
NORDSETER SKOLE	8	12	14	9	8
BØLER SKOLE	7	6	5	4	5
BJØRNHOLT SKOLE	6	2	1	5	2
BRANNFJELL SKOLE	6	8	6	5	4
JORDAL SKOLE	5	1		2	3
HØYENHALL SKOLE	4		2	4	
KARLSRUD SKOLE	4	1	3	1	3
ABILDSØ SKOLE	3	1		2	4
HAUKETO SKOLE	3	7	6	5	4
SKØYENÅSEN SKOLE	3	6	8	9	2
HOVIN SKOLE	2				
OPPSAL SKOLE	2	1		3	1
SKULLERUD SKOLE	2	1	7	6	3
GOL UNGDOMSSKOLE	1				
HOLMLIA SKOLE	1		3	3	1
KASTELLET SKOLE	1	1	2	1	
LOFSRUD SKOLE	1	2	1	5	3
OSLO HANDELSGYMNASIUM	1				
SOGN VIDEREGÅENDE SKOLE	1				
ST. SUNNIVA	1				
TOKERUD SKOLE	1	1			
TORSTAD UNGDOMSSKOLE	1				
ÅRVOLL SKOLE	1				
ANDRE		14	7	27	6
Sum	65	64	65	91	49

INNTAK STUDIESPESIALISERING

Avgiverskole	2009	2008	2007	2006
BRANNFJELL SKOLE	34	17	13	31
KASTELLET SKOLE	20		24	3
ABILDSØ SKOLE	15	19	9	11
NORDSETER SKOLE	14	36	11	22
HAUGERUD SKOLE	13	12	7	11
HOLMLIA SKOLE	12	14	17	4
BJØRNHOLT SKOLE	11	11	8	6
BØLER SKOLE	10	13	3	
HAUKETO SKOLE	8	12	8	10
HØYENHALL SKOLE	8	5	11	18
JORDAL SKOLE	8	1	1	
SKØYENÅSEN SKOLE	5	6	16	8
KARLSRUD SKOLE	4	5	7	3
LAMBERTSETER SKOLE	4	4	2	7
LOFSRUD SKOLE	4	12	13	13
SKULLERUD SKOLE	4	13	8	10
ELLINGSRUD SKOLE	3	2	4	1
OPPSAL SKOLE	3	8	3	4
ST. SUNNIVA	2			
FRISKOLER	1			
GRORUDDALEN	1			
HAUGENSTUA SKOLE	1			
HERSLEB SKOLE	1			
HOVIN SKOLE	1	1	6	2
LINDEBERG SKOLE	1	4	4	9
STEINERSKOLEN	1			
ANDRE		17	28	11

Noen flere tall om ST VG1

- Inntatt: 190
- Gjennomsnitt 48 poeng
- 26 Avgiverskoler
- Venteliste 75
- Andel tospråklige: ca 25%

Hvordan blir første skoleuke?

1. skoledag mandag 17.08 fra kl 1200
 - Kontaktlærer er sammen med klassen
 - Elevfaddere fra vg2 har eget mottaksprogram
2. skoledag tirsdag 18.08
 - Velkomstsamtale med elever. Foresatte er invitert. Eget brev sendt til dere. Hensikt?
3. skoledag onsdag 19.08
 - kl 0815-0900 Felles frokost med faddere
 - Vanlig undervisning resten av dagen
4. skoledag torsdag 20.08
 - Vanlig skole
 - Grillfest for hele skolen fra 1105-1230

Lambertseter videregående skole

- Digitalt læringsmiljø
- Bærbar PC til alle elever
- PC-skap til alle
- Låne-kontrakt
- Trådløst nettverk
- Prosjektor i alle klasserom
- Læringscenter åpent:
 - Mandag–torsdag: kl 07.30–20.00
 - Fredag: kl 07.30–16.00
- Smartboard i de fleste klasserommene (digital tavle)



LEKSEHJELP

- For egne elever
- Leksehjelpsenter for elever på 8.-13. årstrinn i regionen
- Særlig fokus på realfag og 2. fremmedspråk
- Økt læringsutbytte i basisfagene
- Leksehjelpere er lærere og noen VG3 elever
- 2 dager i uken etter skoletid
- Et måltid mat vil bli servert

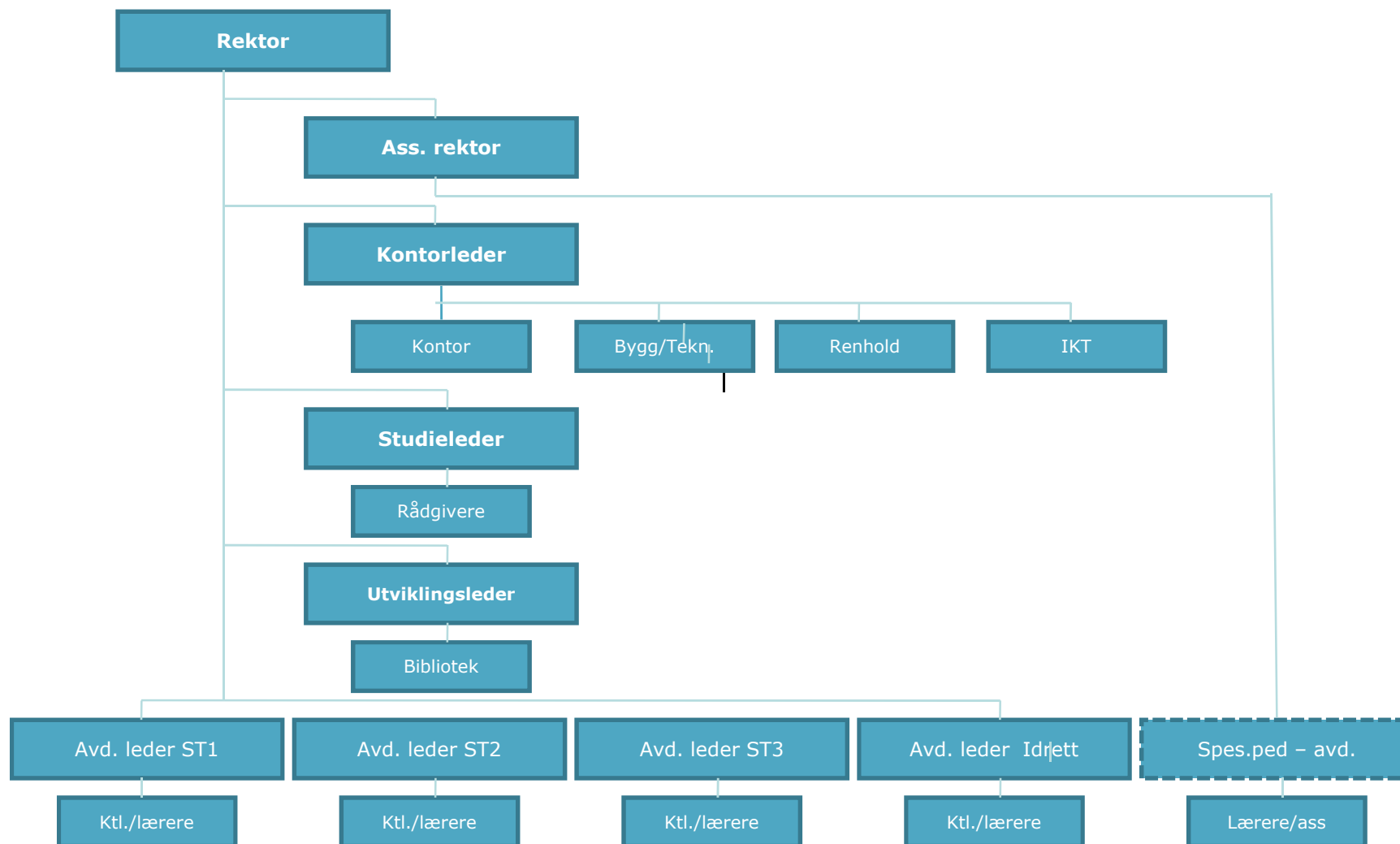


musikk

• .



ORGANISASJONSKART





FRONTER

- Informasjon, kommunikasjon
- Fagmapper:
 - planer, vurderingskriterier og fagdokumenter
- Innleveringsmapper
- Vurdering
- Fravær, anmerkninger, karakterer
- Skole/hjemsamarbeid



SKOLE/HJEMSAMARBEID -et treårig samarbeidsprosjekt

- 4 foreldremøter på VG1
 - Velkomstmøte (13/8)
 - Fagvalgsmøte (24/11 og 3/2)
 - Møte med faglærere 24/11 og 8/4)
- Invitasjon til velkomstsamtale i august
- Invitasjon til 1. elevsamtale i høstterminen på vg1
- Karakterer med skriftlig halvårsvurdering
- Midtveisvurdering sendt hjem i 2. termin
- Tilgang til Fronter

Det er på skolen læring skjer!

- Våren 2009: Elever som ikke besto i ett eller flere fag hadde i gjennomsnitt mer enn dobbelt så stort fravær som elever med bestått 3- årig opplæring i alle fag.
- ...derfor har vi et sterkt fokus på fraværsoppfølging...

Oppfølging av fravær

- Eleven må melde fra om fravær til skolen 1. fraværsdag
- Kontaktlærer kontakter foresatte 2. fraværsdag dersom eleven ikke har meldt fra om sykdom/fravær. Skriftlig varsel sendes elev/foresatt
- Ved mer enn 5 dager udokumentert fravær skal eleven ha samtale kontaktlærer, samt varsel om fare for nedsatt ordenskarakter. Foresatte varsles.
- Ved timefravær over 12 timer skal eleven ha samtale med kontaktlærer, samt varsel om fare for nedsatt ordenskarakter. Foresatte varsles.

Permisjoner

- ...eksisterer ikke...

Fritak for fraværsføring

- § 3.47 i Forskrift om endring i forskrift til opplæringslova
- ”For inntil samanlagt 14 skoledager i et opplæringsår kan en elev krevje at følgjande frávær ikkje blir ført på vitnemålet dersom det kan dokumenterast at det skyldast”:
 - Helse- og velferdsgrunnar
 - Arbeid som tillitsvald
 - Politisk arbeid
 - Hjelpearbeid
 - Lovpålagt oppmøte
 - Representasjon i arrangement på nasjonalt og internasjonalt nivå”

Da klokka klang.....

-Grønt kort ordning.
Tre ganger forsent per termin, og slutt på
grønt kort.

Vurdering

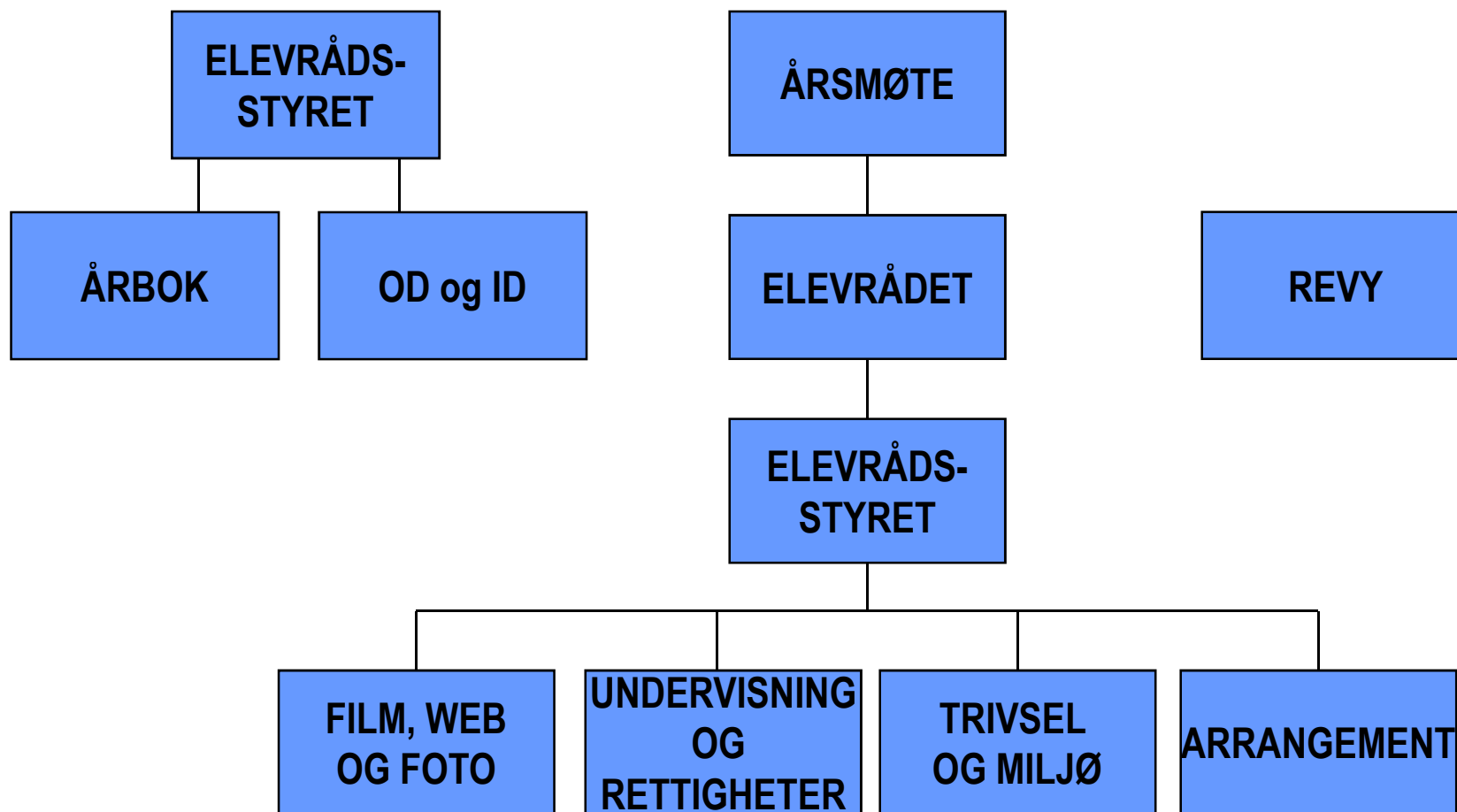
- Underveisvurdering
 - Halvårsvurdering med karakter
 - Halvårsvurdering uten karakter - vekstpunkter
- Plikter og rettigheter, tilstedeværelse og sluttvurdering
- Høyt fravær kan føre til IV, IKKE karakter

musikk

• .



ELEVRÅDET





TILPASSET OPPLÆRING

Elever med like forutsetninger lærer ulikt!

Hva innebærer tilpasset opplæring i praksis?

- Metodisk variasjon – tilpasning til elevenes ulike læringsforutsetninger
- Individuell oppfølging og differensiering
- Gi eleven kunnskap om egne læringsstrategier – ”lære å lære”



TILPASSET OPPLÆRING

- **Varierte læringsareaner**
- **Organisert lærersamarbeid**
- **Digitalt læringsmiljø-en balansegang!**
- **BILDE AV BASEN**

- **Astrid legger inn bilde ++**



LÆRINGSMILJØ

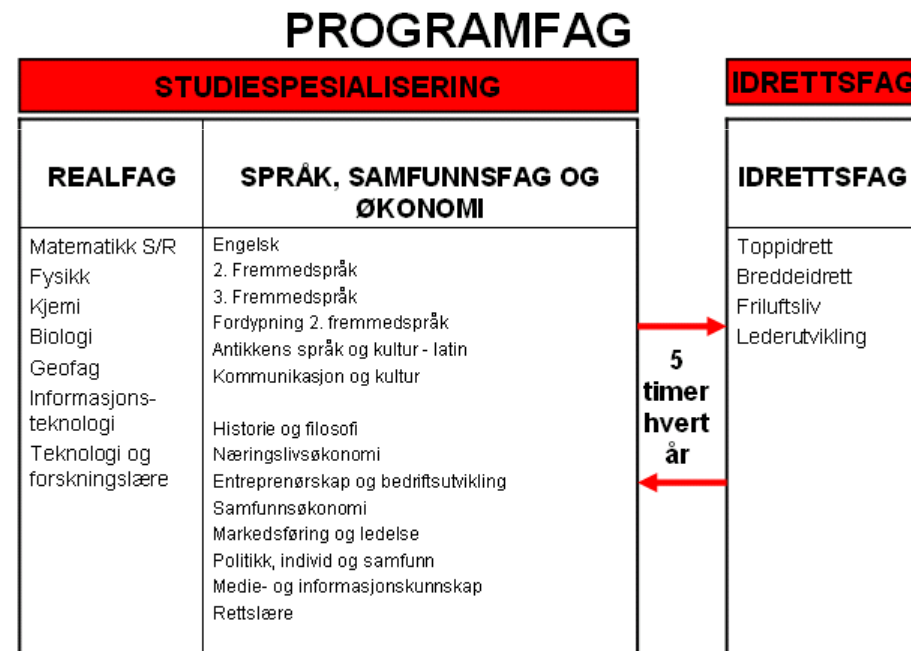
- Balansegang mellom resultatfokus og et inkluderende miljø
- Vi tar vare på de som sliter med personlige og sosiale problemer





TILPASSET OPPLÆRING – ORGANISATORISKE GREP

- Bredt tilbud av programfag
- Mulighet for valg av fag på tvers av utdanningsprogram
- Samarbeid med universiteter og forskningsmiljø
- Partnerskap og samarbeid med bedrifter for varierte læringsarenaer



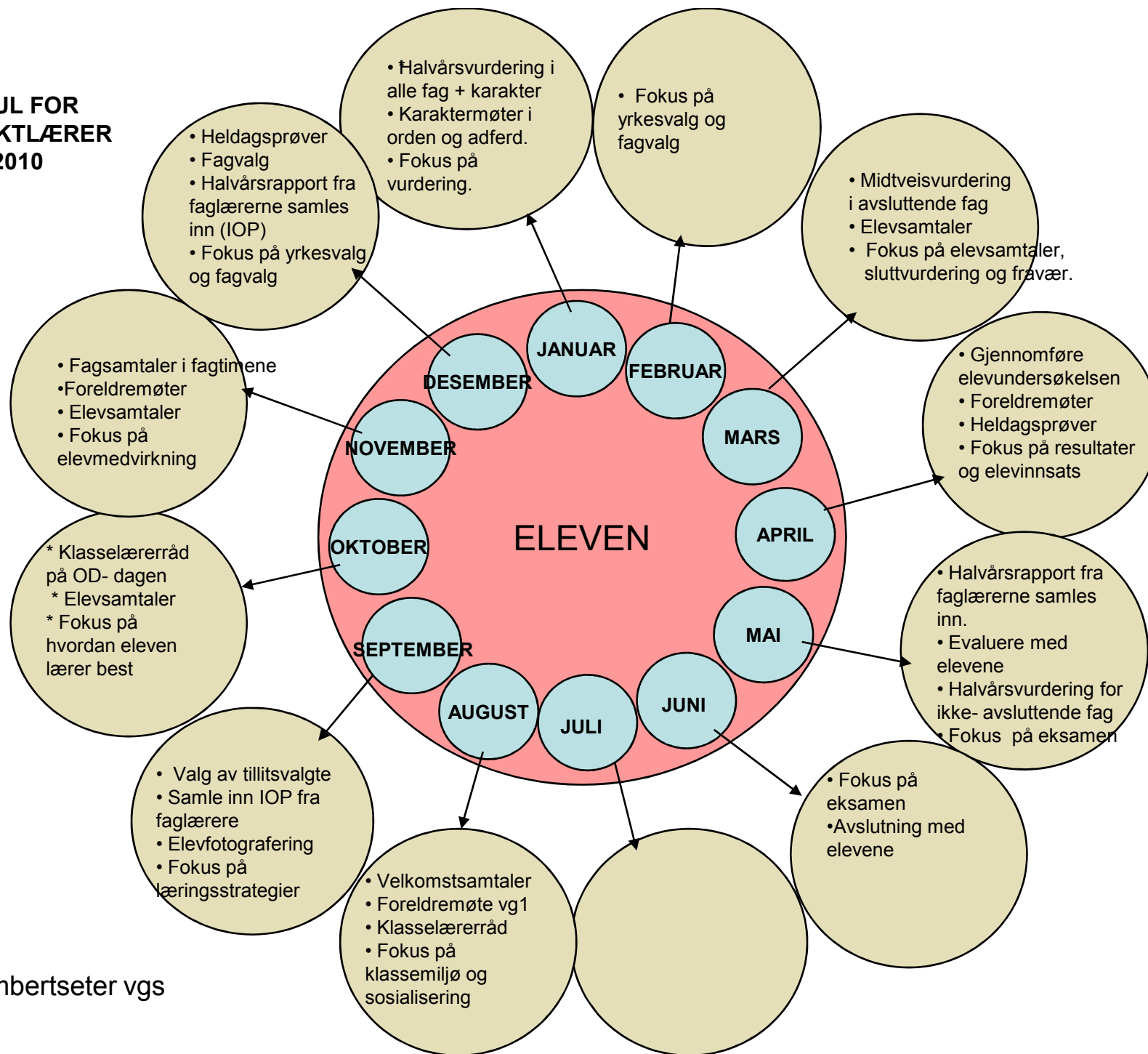


TEAMORGANISERING

- To team på fire klasser idrettsfag og studiespesialisering
- Ekstra lærer som teamressurs, engelsk, naturfag, norsk og matematikk på hvert team
- Parallellegging av fag
- Felles arbeidsplaner, gjennomføring og evaluering




ÅRSHJUL FOR KONTAKTLÆRER 2009 – 2010





EKSEMPEL MIDTVEISVURDERING

		1STB	 Du ligger fortsatt på et middels nivå både skriftlig og muntlig i engelsk.	Som jeg har sagt til deg tidligere har du potensial til å gjøre det enda bedre i engelsk, jeg synes du snakker bra engelsk og du skriver ikke så verst. Du må jobbe mer med faget, vær godt forberedt til fremføringer og prøver så er du på god vei. Se på tilbakemeldinger på prøver osv. for å se hva du kan jobbe med for å forbedre engelsken din ytterligere.
--	--	------	--	---

Karriereveiledning-en treårig oppfølging av hver elev

- Mål
 - Eleven foretar et reflektert utdanningsvalg
 - Eleven fullfører med best mulig resultater
 - Eleven velger rett utdanning/yrke etter 3 årig vgs
- Noen "highlights" fra vg1:
 - Tett samarbeid skole/hjem vedr. fagvalg
 - Interesstesting og samtaler
 - Info i kontaktlærers time
 - Prøvevalg av programfag
 - Smakebiter av programfag på vg2 nivå før endelig fagvalg
 - Se på samsvar mellom interesstesten og fagvalget for vg2 og vg3

musikk

• .



2. FREMMEDSPRÅK – NIVÅ I, II OG I+II

- Fransk
- Spansk
- Tysk

Alle nivåer tilbys på skolen under forutsetning av at nok elever velger det.

- Latin
- Russisk
- Italiensk
- Japansk

Tilbys som ettermiddagskurs på Oslo Katedralskole, Foss og Oslo Handelsgymnasium

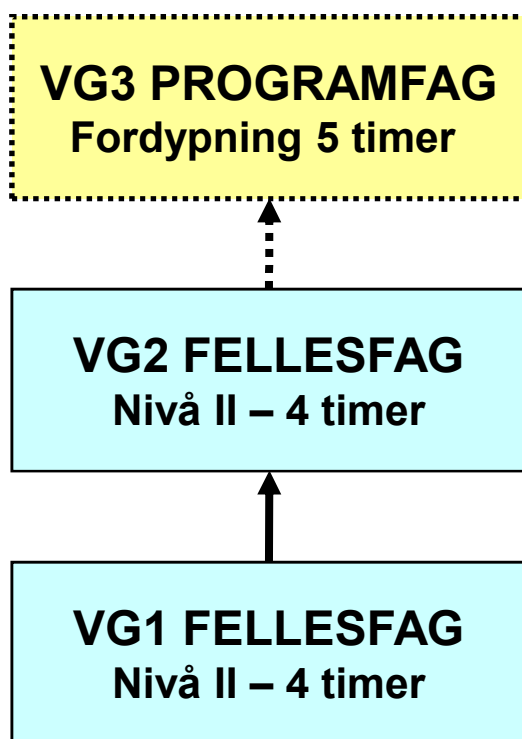
- Morsmål
- (nov.)

Privatisteksamen avholdes på skolen på nivå I + II og III.

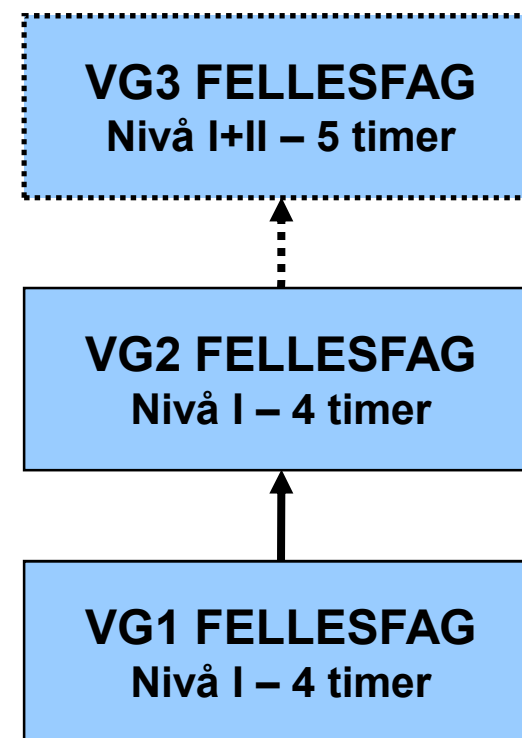


DE SOM HAR HATT 2. FREMMEDSPRÅK PÅ GRUNNSKOLEN:

SAMME SPRÅK SOM PÅ GRUNNSKOLEN

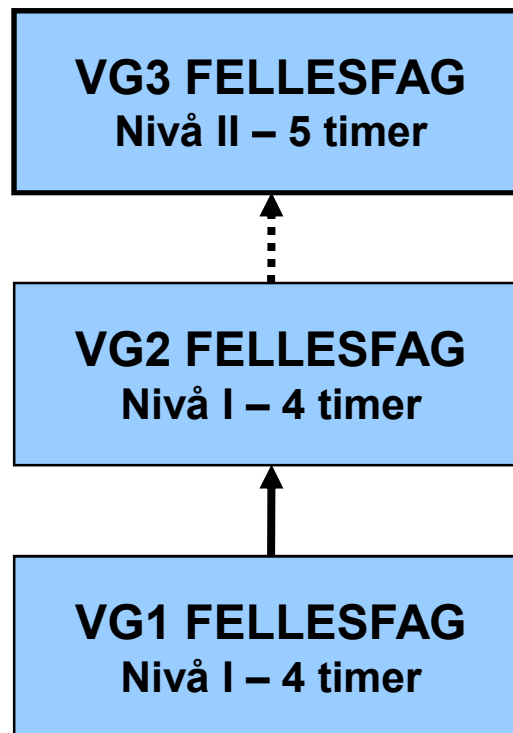


NYTT SPRÅK





DE SOM IKKE HAR HATT 2. FREMMEDSPRÅK PÅ GRUNNSKOLEN:

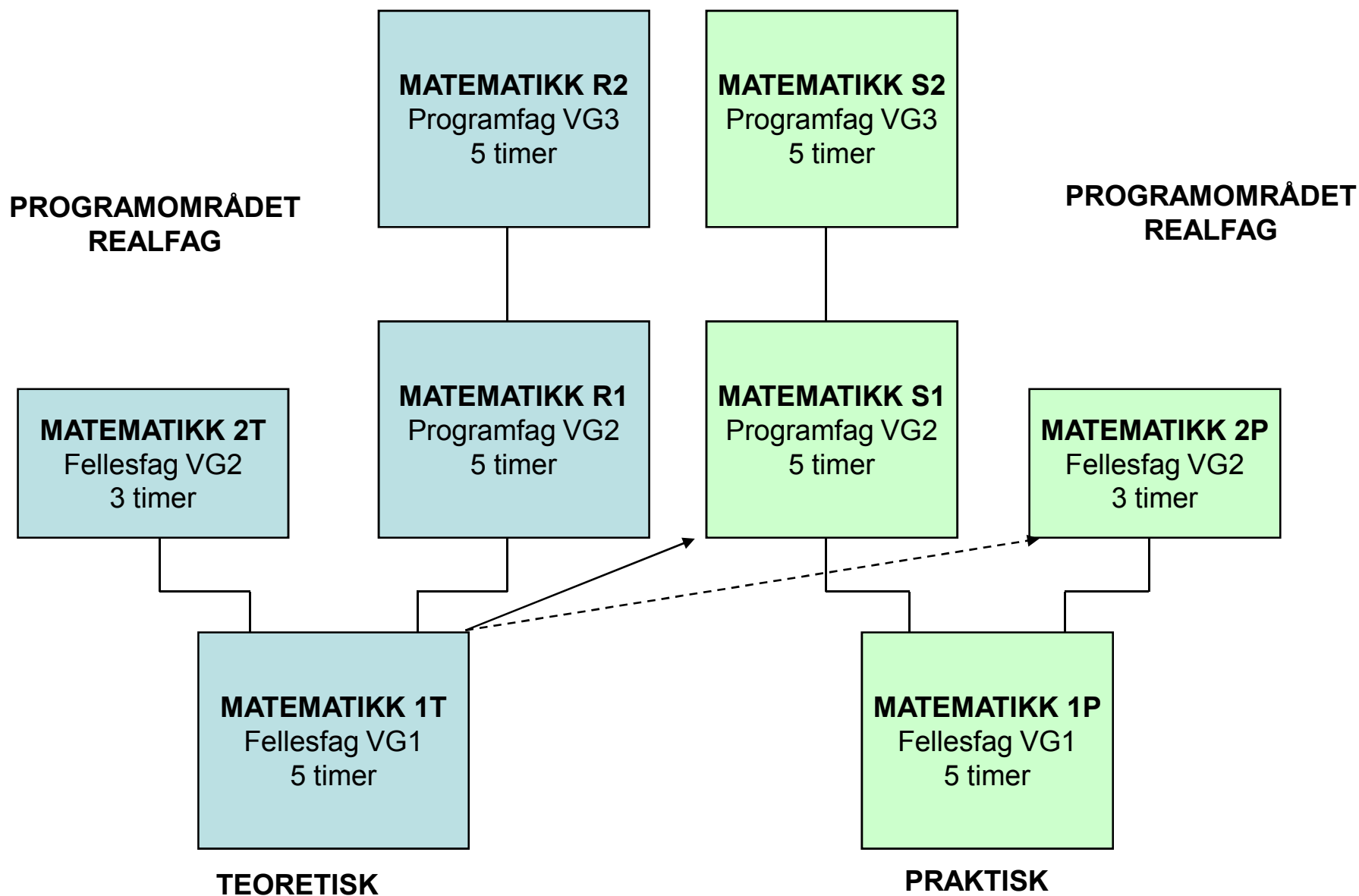




Valg av matematikkurs

- Velge mellom
 - P
 - T
- Kartleggingsprøve
- Lærer gir råd
- Velger om ca tre uker

Lambertseter videregående skole





PROGRAMFAG

STUDIESPESIALISERING		IDRETTSFAG
REALFAG	SPRÅK, SAMFUNNSFAG OG ØKONOMI	IDRETTSFAG
Matematikk S/R Fysikk Kjemi Biologi Informasjons- teknologi	Engelsk 2. Fremmedspråk Fordypning 2. fremmedspråk Kommunikasjon og kultur Historie og filosofi Næringslivsøkonomi Entreprenørskap og bedriftsutvikling Samfunnsøkonomi Markedsføring og ledelse Politikk, individ og samfunn Medie- og informasjonskunnskap Rettslære	Toppidrett Breddeidrett Friluftsliv Lederutvikling

5 timer hvert år

musikk

• .



PC = lærebok

- Standardisering – ikke private lærebøker



Svineinfluensa (H1N1)

- Informasjon
- Forebyggende tiltak
- Risikovurdering
- Tiltak ved mistanke om sykdom



Gründercamp 21. – 22. oktober

- Fokus på kreativitet og nytenkning
- Sosialt entreprenørskap : En forretningsmessig ide med en bærekraftig side
- Konkurransen
- Fellesskap og samarbeid
- Veiledere og jury fra arbeidslivet
- Samarbeid med UE og Mother Courage og sosiale entreprenører
- Omfatter alle elevene på ST
- Problemstilling innenfor samfunnsfaget



Lambertseter VGS i ny drakt!

- Januar 2010:
Ferdig utbygd og renoverert skole

NESTE FORELDREMØTE

24.11

Informasjon om fagvalg

og

møte med faglærerne